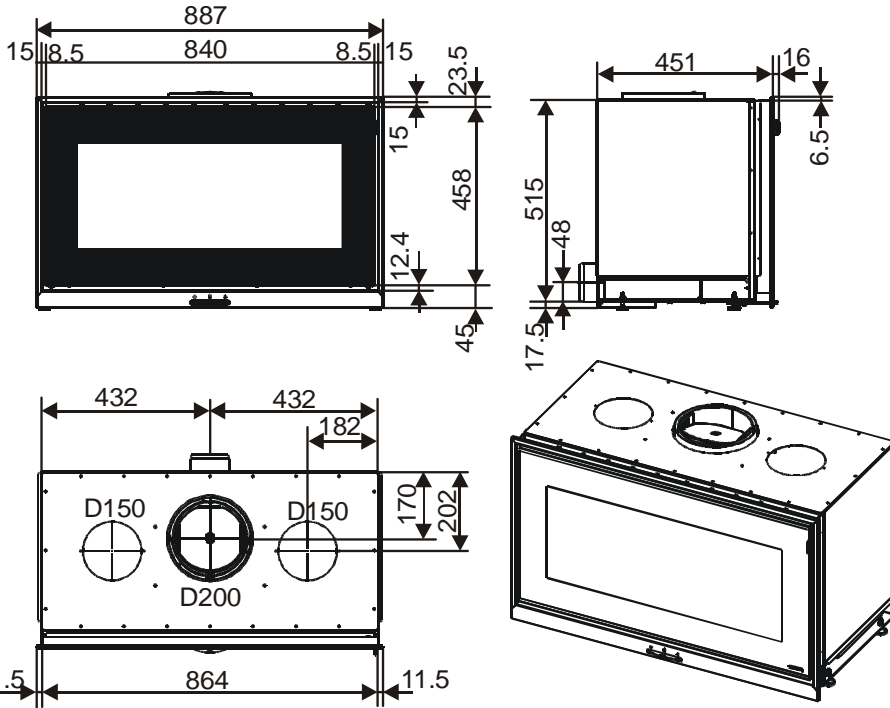


Potenza nominale: Puissance nominale: Hetzleistung: Potencia nominal: Potência nominal: Nominal heat output:	10,8 kW
Brændværdi: Emissione CO (al 13% O ₂): Emissions CO (Bez.13% O ₂): Mittlere CO-Emission (Bez.13% O ₂): Emisión CO (al 13% de O ₂): Emissão CO (13% de O ₂): CO emission (at 13% O ₂): CO emission (ved 13% O ₂):	0,11%
Rendimento: Rendement: Energieeffizienz: Eficiencia: Eficiencia: Efficiency:	85,5%
Temperatura fumi: Température des fumées: Mittlere Abgasstemperatur: Temperatura humos: Temperatura dos fumos: Flue gas temperature: Reggastemperatur:	261 °C
Distanze di sicurezza (retro): Distances de sécurité (postérieures): Sicherheitsabstände (Hinten): Distancias de seguridad (retro): Distancia de segurança (trásiera): Safety clearance distance (back): Sikkerhedsafstand (bag):	180 mm
Distanze di sicurezza (lato): Distances de sécurité (laterales): Sicherheitsabstände (Seitlich): Distancias de seguridad (laterales): Distancia de seguridad (lateral): Safety clearance distance (side): Sikkerhedsafstand (side):	180 mm

Prodotto conforme all'installazione in camera multipla. Produit conforme à l'installation dans un conduit multiple. Gerät ist für eine Mehrfachbelegung des Schornsteins geeignet. Producto conforme a la instalación de tubos múltiples. Produto conforme para instalação em condutas múltiplas. Appliance suitable for installation in a shared flue. Apparatet kan bruges i en reggassamledning.

Apparecchio a funzionamento intermittente. Produit à fonctionnement intermittent. Zeitbrand Feuerstätte. Aparato de funcionamiento intermitente. Aparelho com funcionamento intermitente. Apparat med intermitterende funktion. Intermittently operating unit.

Utilizzare solo con combustibile adatto. A utiliser seulement avec un combustible conforme. Nur zugelassene Brennstoff verwenden. Utilizar sólo con combustibles adaptados. Utilizar somente combustível adequado. Use only recommended fuels. Anvend kun anbefalede brændsler.



Dati tecnici / Technical characteristics / Technische Merkmale / Caractéristiques techniques / Datos técnicos

Combustibile / Fuel / Brennstoff / Combustible / Combustible	Legna / Wood / Holz / Bois / Leña
Consumo orario / Hourly consumption / Stündlicher Verbrauch / Consommation horaire / Consumo horario	2,6 kg/h
Potenza termica / Thermal power / Gesamtwärmeleistung / Puissance thermique / Potencia térmica	kW 10,8 Kcal 9288
Rendimento / Yield / Leistung / Rendement / Rendimiento	85,5%
Volume riscaldabile m³ / Heatable volume / Heizbares Raummass / Capacité de chauffe / Volumen que puede calentarse	232/40-265/35- 310/30
Tiraggio minimo / Minimum draught / Mindestabzug / Tirage minimal / Tiro mínimo.	8 Pa / 0,08 mbar
Temperatura uscita fumi / Temperature of exhaust smoke / Rauchgasaustrittstemperatur. / Température des fumées en sortie / Temperatura de los humos en salida	270 °C
Diametro uscita fumi / Smoke outlet / Rauchgasaustritt / Diamètre sortie de fumées / Diámetro salida humos	Ø 20 cm
Dimensione focolare / Fire box dimension / Feuerraummaße / Dimension du foyer / Dimension hogar	55X31 H28
Peso / Weight / Gewicht / Poids / Peso	125 Kg
Preso d'aria esterna comburente / External combustion air outlet / Außenluftklappe für die Verbrennung / Pris d'air extérieur comburano / Toma de aire exterior comburente	cm² 100
CO al 13 % O₂ al Min e al Max / CO at 13%O ₂ at minimum and maximum / CO 13%O ₂ bei Min. und bei Max. / CO à 13 % O ₂ au min. et au max / CO al 13%O ₂ al Mín. y al Máx.	0,11 %
Massa fumi / Mass of smoke / Abgasmasse / Masse des fumées / Masa humos	7,4 g/s

Canna fumaria / Flue pipe / Rauchabzug / Conduit de cheminée / Cañón de humos

Fino a 5 mt. / Up to 5 m / Bis zu 5 m. / Jusqu'à 5 m / hasta 5 m	20x30 cm Ø 22
Oltre 5 mt. / Over 5 m / Über 5 m / Plus de 5 m / Más de 5 m	20x20 cm Ø 20

Note / Note / Bemerkungen / Notes / Notas

Apparecchio a combustione intermittente / Intermittent combustion unit / Das Gerät ist eine Zeitbrandfeuerstätte / Appareil à combustion intermittente / Aparato de combustión intermitente

* **Dati che possono variare a seconda del tipo di combustibile usato** / Data that may vary depending on the type of fuel used / Die Werte können je nach Art und Größe der verwendeten brennstoff schwanken. / Données pouvant varier selon le type et la dimension du combustible utilisé / Datos que pueden variar dependiendo del tipo de combustible utilizado