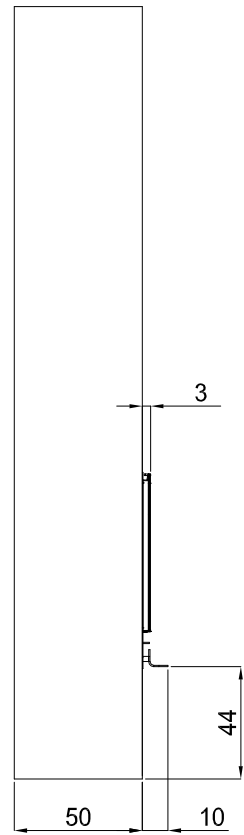
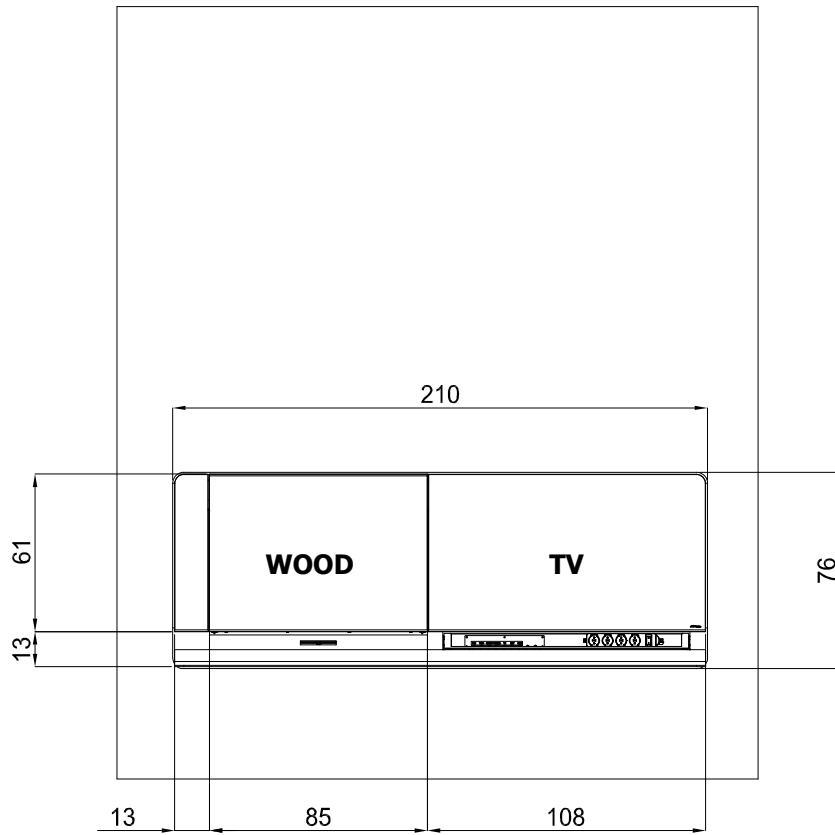
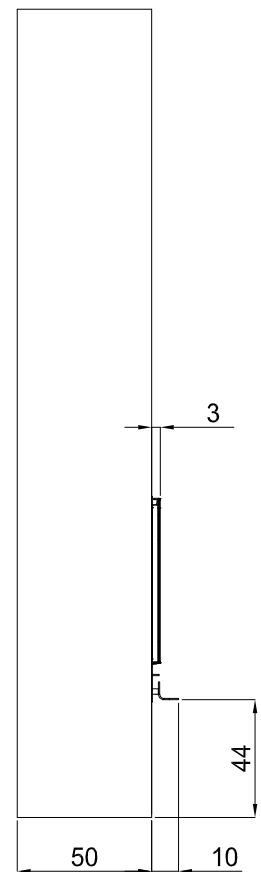
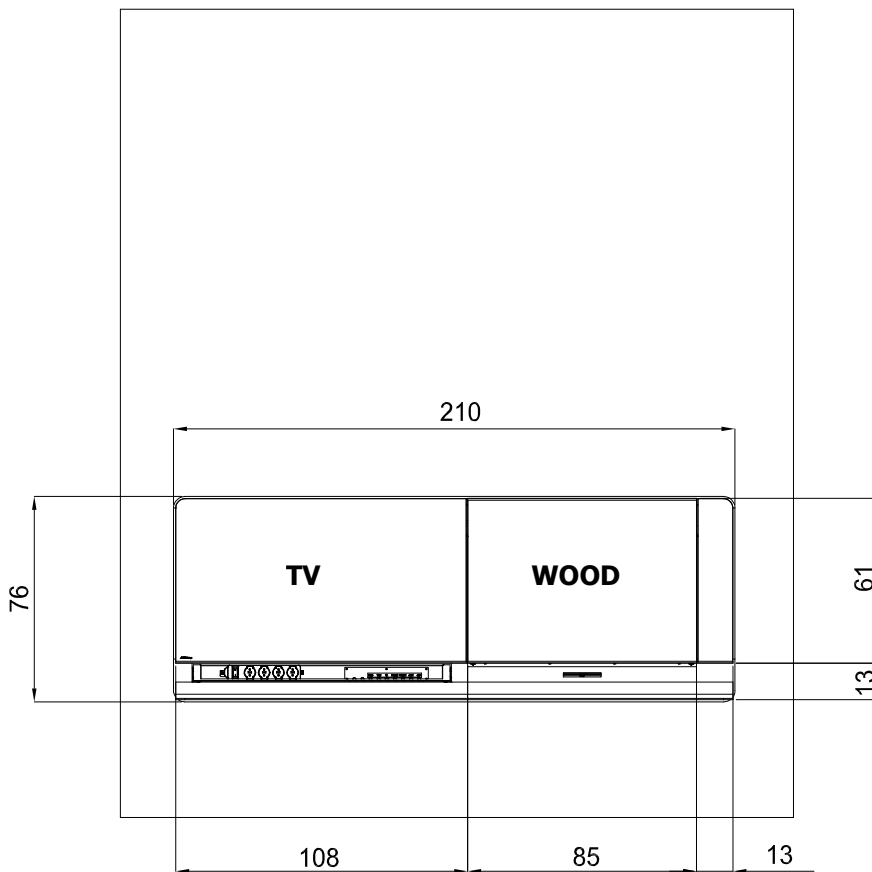
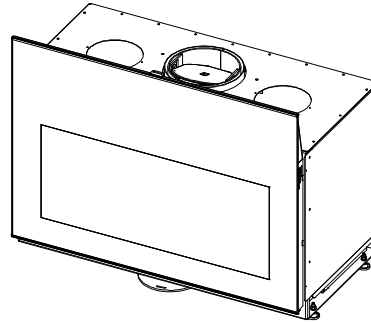
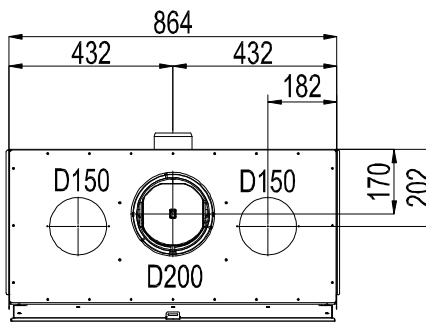
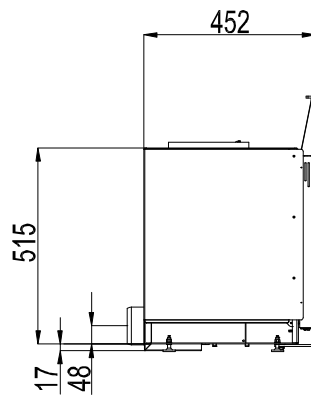
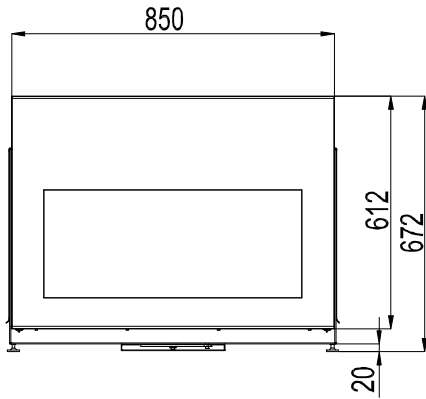


SCENARIO WOOD LEFT



SCENARIO WOOD RIGHT





Dati tecnici / Technical characteristics / Technische Merkmale / Caractéristiques techniques / Datos técnicos

Combustibile / Fuel / Brennstoff / Combustible / Combustible	Legna / Wood / Holz / Bois / Leña
Consumo orario / Hourly consumption / Stündlicher Verbrauch / Consommation horaire / Consumo horario	2,6 kg/h
Potenza termica / Thermal power / Gesamtwärmeleistung / Puissance thermique / Potencia térmica	kW 10,8 Kcal 9288
Rendimento / Yield / Leistung / Rendement / Rendimiento	85,5%
Volume riscaldabile m³ / Heatable volume / Heizbares Raummaß / Capacité de chauffe / Volumen que puede calentarse	232/40-265/35- 310/30
Tiraggio minimo / Minimum draught / Mindestabzug / Tirage minimal / Tiro mínimo.	8 Pa / 0,08 mbar
Temperatura uscita fumi / Temperature of exhaust smoke / Rauchgasaustrittstemperatur. / Température des fumées en sortie / Temperatura de los humos en salida	270 °C
Diametro uscita fumi / Smoke outlet / Rauchgasaustritt / Diamètre sortie de fumées / Diámetro salida humos	Ø 20 cm
Dimensione focolare / Fire box dimension / Feuerraummaße / Dimension du foyer / Dimension hogar	55X31 H28
Peso / Weight / Gewicht / Poids / Peso	125 Kg
Presa d'aria esterna comburente / External combustion air outlet / Außenluftklappe für die Verbrennung / Pris d'air extérieur comburano / Toma de aire exterior comburente	cm² 100
CO al 13% O₂ al Min e al Max / CO at 13%O ₂ at minimum and maximum / CO 13%O ₂ bei Min. und bei Max. / CO à 13 % O ₂ au min. et au max / CO al 13%O ₂ al Mín. y al Máx.	0,11 %
Massa fumi / Mass of smoke / Abgasmasse / Masse des fumées / Masa humos	7,4 g/s

Canna fumaria / Flue pipe / Rauchabzug / Conduit de cheminée / Cañón de humos

Fino a 5 mt. / Up to 5 m / Bis zu 5 m. / Jusqu'à 5 m / hasta 5 m	20x30 cm Ø 22
Oltre 5 mt. / Over 5 m / Über 5 m / Plus de 5 m / Más de 5 m	20x20 cm Ø 20

Note / Note / Bemerkungen / Notes / Notas

Apparecchio a combustione intermittente / Intermittent combustion unit / Das Gerät ist eine Zeitbrandfeuerstätte / Appareil à combustion intermittente / Aparato de combustión intermitente

* **Dati che possono variare a seconda del tipo di combustibile usato** / Data that may vary depending on the type of fuel used / Die Werte können je nach Art und Größe der verwendeten brennstoff schwanken. / Données pouvant varier selon le type et la dimension du combustible utilisé / Datos que pueden variar dependiendo del tipo de combustible utilizado